



特点

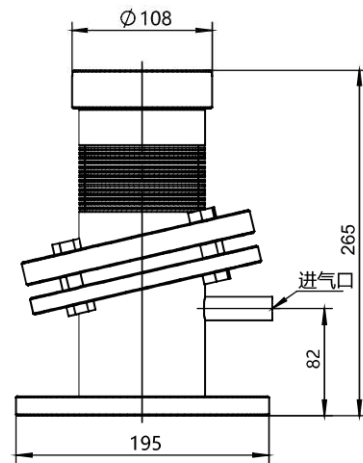
- 测量范围 0...120m
- 适用于高温, 高压的测量介质
- 专门开发的隔热装置, 350°C和1200°C可种可选
- 坚固的石英材质隔热法兰盘, 耐压可达10MPa
- 精度可以达到±1mm
- 只有3°波束角, 小直径的料仓也能轻易测量
- 测量波段小, 可轻易穿透隔热装置, 直达被测物
- 盲区只有8cm, 对量程没有任何影响
- 球形天线, 天线尺寸小, 便于安装
- 高信噪比, 即使在波动的情况下也能获得更优的性能

用于冶金、能源、化工、石化等行业, 高温高压的储罐的料位高度测量 (例如: 高温溶液的料位测量)。

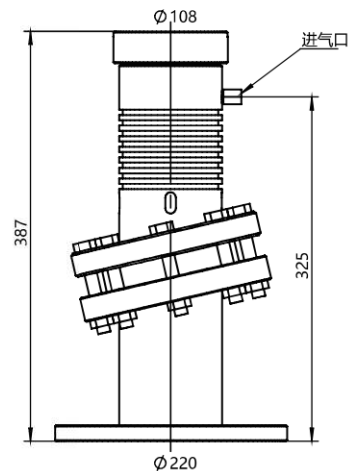
技术数据

测量范围	10 米, 30米, 60米, 120米
波束角	3°
介质温度	350°C / 1200°C
过程压力	- 0.1...10.0MPa (在200°C时的最高压力)
精度	±1mm
重复性	± 1mm
分辨率	0.1mm
过程连接	法兰
频率范围	80GHz
信号输出	4...20mA
通讯接口	HART协议 / MODBUS
天线材质	316L
电源	DC24V±10%
电缆入口	2个M20×1.5或2个NPT½
防爆	Exia II CT6
防护等级	IP67

外壳尺寸

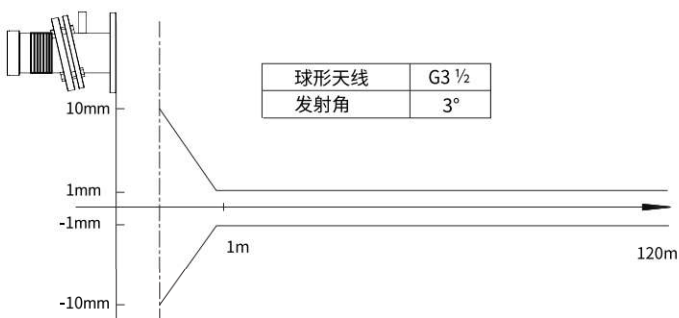


(图示为DN80法兰)  
350°C高温型尺寸示意图



(图示为DN100法兰)  
1200°C高温型尺寸示意图

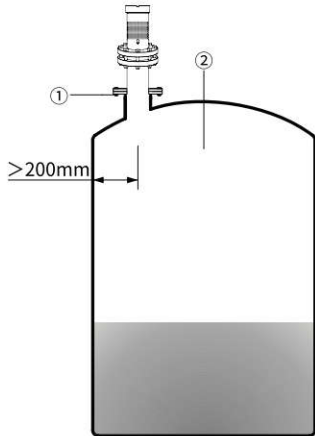
仪表线性



安装说明

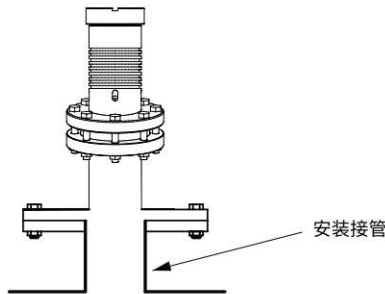
安装位置说明

- ① 建议距离罐体内壁至安装短管的外壁应大于罐直径的1/4;
- ② 离罐壁最小距离为200mm, 建议安装距离大于300mm;
- ③ 不能安装在入料口的上方;
- ④ 拱形或圆形罐顶不能安装在中心位置, 否则会产生多重虚假回波, 干扰回波会导致信号丢失;
- ⑤ 如果不能保持仪表与罐壁的距离, 罐壁上的介质会黏附造成虚假回波, 在调试仪表的时候应该进行虚假回波存储;

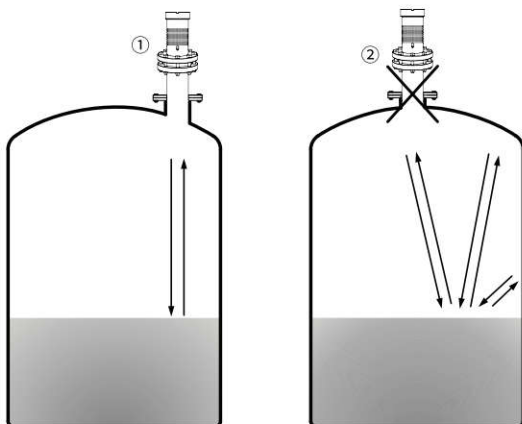


注:①基准面  
②容器中央或对称轴

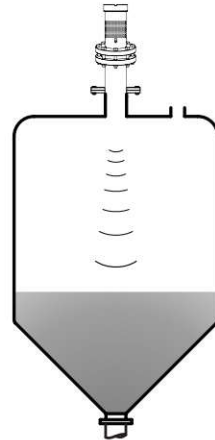
- 安装接管高度要求: 建议50mm...100mm.



- 液位仪表不能安装在拱形或圆形罐顶中间  
除了产生间接回波, 还会受到多次回波的影响. 多次回波可能比真正回波的信号幅度还大, 因为弧形罐顶部可以集中多个回波. 所以不能安装在中心位置. 下图中①正确; ②错误.

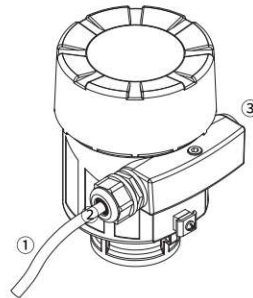


- 测量液体, 顶部平面, 可装在罐顶正中间, 可保证测量到锥形底部



防护等级

本仪表完全满足防护等级IP66/67的要求, 请确保电缆密封头的防水性. 如下图

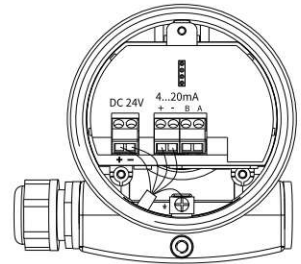
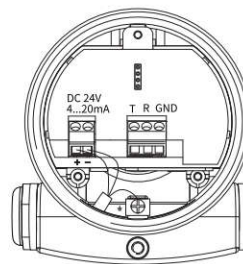


如何确保安装满足IP67的要求:  
请确保密封头未受损  
请确保电缆未受损  
在进入电气接口前, 将电缆向下弯曲, 以确保水不会流入壳体, 见①  
请拧紧电缆密封头, 见②  
未使用的电气接口用盲堵堵紧, 见③

电气连接

两线  
24V DC供电, 4...20mA输出

四线  
24V DC供电, 4...20mA输出



注意: 防爆产品的接线请见我们产品使用手册并参考隔离栅相关接线说明

调试

80G雷达物位计有三种调试方法:

1. 编程模块调试: 适用于一般现场快速调试
2. 手机蓝牙调试: 适用于空间狭小的场合
3. 上位机软件调试: 适用于产品的大批量或复杂工况调试

产品选型

要获得有关 FEDE 产品的更多的详细型号及说明, 请联系我们的专业市场销售人员, 由其根据您的实际需求进行产品的具体配置, 我们实行一对一的专门的客户服务体系, 确保产品能精准可靠的匹配。